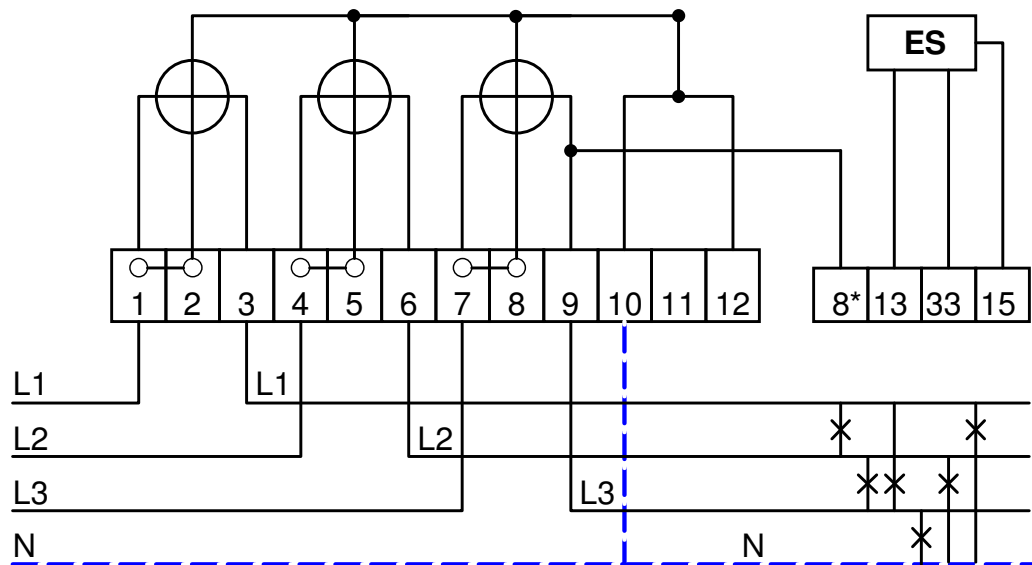


EMH ED 300L Zweirichtungszähler - Anschluss als Eintarifzähler

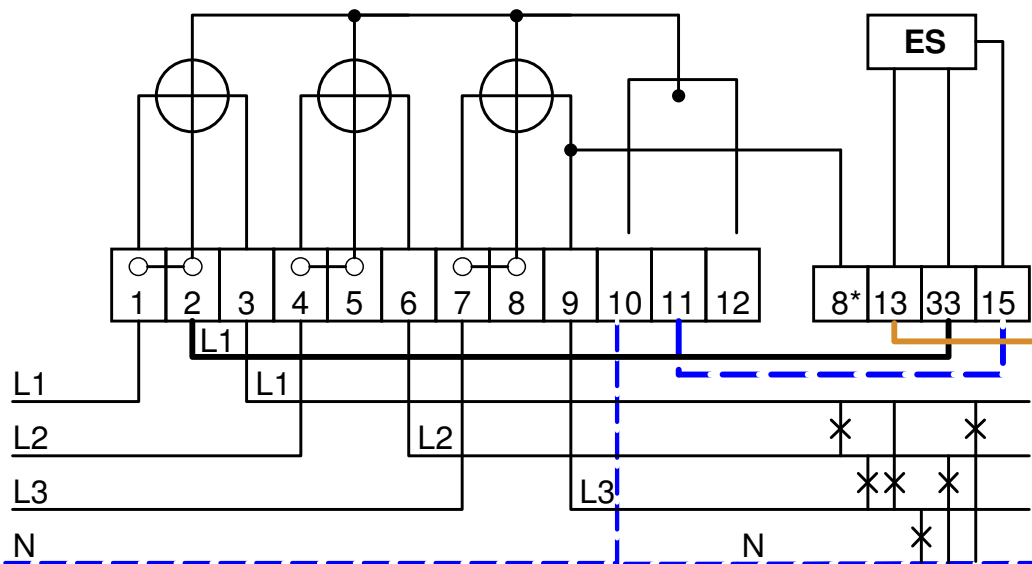


1.8.0 Bezug

2.8.0 Lieferung

- für 2- und 4-Leiternetze - L3/N - L1/L/2/L3/N
- Cl. A gemäß DIN EN 50470-1, -3
- zweizeilige LC-Anzeige
- je nach Energierichtung 1 oder 2 Tarifregister
- optische und mechanische Taste für die Bedienung der Anzeige z.B. Anzeigefortschaltung, PIN-Eingabe
- Datenschutz für Verbrauchsinformationen z.B. über PIN-Eingabe
- optische Datenschnittstelle (Kunden-, Infoschnittstelle) zum permanenten Auslesen von Zählerdaten auf der Zählervorderseite (unidirektional - push-Betrieb)

EMH ED 300L Zweirichtungszähler - Anschluss als Doppeltarifzähler



Bezug

1.8.1 T1 (HT)

1.8.2 T2 (NT)

2.8.0 Lieferung

L1 TRE K1/a - aktives Signal T1 -

- Drahtbrücke von Klemme 2 auf Klemme 33 (L) ———
- Drahtbrücke von Klemme 11 auf Klemme 15 (N) - - - - -
- Steuerdraht von TRE K1/a auf 13 (Tarifumschaltung) ———